

DOOSAN

Kettenbagger |
DX225/235LC-5/DX235NLC-5



Max. Leistung: 168 PS (123,8 kW)
Betriebsgewicht: 22,1/22,8/22,4 t
Max. Löffelinhalt: 1,49 m³



Doosan Group – Building your tomorrow today

Doosan – ein globales Unternehmen

Die Doosan Gruppe mit Hauptsitz im südkoreanischen Seoul wurde 1896 gegründet und ist heute eines der am schnellsten wachsenden Unternehmen weltweit:

- Mit über 40.000 Beschäftigten in 38 Ländern sind wir ein wichtiger Akteur in verschiedenen Branchen weltweit.
- Wir sind der weltweite Marktführer im Bereich Infrastrukturunterstützung mit 56 Niederlassungen und weltweit 3.700 Vertragshändlern.
- Enormes Wachstum im vergangenen Jahrzehnt: 14 % durchschnittliche jährliche Umsatzsteigerung seit 2000 und von 2,4 auf 15,9 Mrd. EUR zwischen 1998 und 2014.

Doosan Group – ein weltweit führendes Unternehmen



Doosan Engine

- Weltweit Nr. 2 bei Medium-Speed Diesel-Schiffsmotoren



Doosan Engineering & Construction

- Vorreiter im Wohnungs-, Hoch-/Tief-, Straßen- und Anlagenbau
- Weltweit Nr. 1 beim Apparatebau für die chemische Industrie



Doosan Heavy Industries & Construction

- Weltweit Nr. 1 im Entsalzungsanlagenbau
- Weltweit Nr. 1 bei der Wärmekrafterzeugung
- Weltweit Nr. 1 bei Form- und Werkzeugstahl
- Weltweit Nr. 3 bei Kurbelwellen



Doosan Infracore

- Wir gehören zu den weltweit führenden fünf Herstellern von Baumaschinen
- Weltweit Nr. 1 bei Kompaktladern
- Weltweit Nr. 1 bei Anbaugeräten
- Weltweit Nr. 1 bei fahrbaren Kompressoren



Doosan Infracore Construction Equipment

Über 40 Jahre Herstellererfahrung bei Baumaschinen

Wir haben in den letzten 40 Jahren ein globales Produktions- und Geschäftsnetz aufgebaut und sind heute weltweit einer der führenden Baumaschinenhersteller.

Ein verlässlicher Partner, gleich in Ihrer Nähe

Wir betreiben umfangreiche Fertigungsstätten auf der ganzen Welt und verfügen über Vertriebsgesellschaften und Händler auf der ganzen Welt.



Doosan-Niederlassungen in Europa

▣ Vom Maschinenhersteller ... zum Anbieter von Komplettlösungen

Zum Sicherstellen höchster Gebrauchtmachines- und Restwerte halten unsere Ersatzteil- und Technikexperten die Leistung, Produktivität und Zuverlässigkeit aufrecht, die Sie von unserer Produkte über die gesamte Nutzungsdauer hinweg erwarten.

▣ Erkundigen Sie sich bei Ihrem Händler nach unseren umfassenden, speziell auf Ihre Bedürfnisse zugeschnittenen Serviceangeboten!

Ihr Händler sorgt als Spezialist vor Ort dafür, dass Sie alle Vorteile unseres integrierten Servicepakets ausschöpfen können. Planen Sie voraus, um den Erfolg Ihrer Maschinen sicherzustellen!



Von Doosan
zugelassene
Anbaugeräte



Original-
ersatzteile



Garantiev-
erlängerung



Finanzierung



Wartungsvertrag



Telematik



Überwachungs-
systeme



▣ Simplicity works when it comes to Doosan's product range...



Knickgelenkte
Muldenkipper



Spezielle
Einsatzfälle



Radlader



Mobilbagger



Kompaktbagger



Kettenbagger

Steigerung von Gewinn, Produktivität und Kraftstoffeffizienz

► **Keine Kompromisse! Doosan hat sich einen sehr guten Ruf erworben, der auf der Qualität, Zuverlässigkeit und Langlebigkeit seiner Baumaschinen beruht.**

Wenn Sie eine Maschine einer vertrauenswürdigen Marke suchen, mit der Sie Ihre Arbeit effizient erledigen und sich auf unvergleichlichen Support verlassen können, sind Sie hier genau richtig. Schauen Sie sich unsere Modelle DX225LC-5, DX235LC-5 und DX235 NLC-5!

Sie sind nicht nur unternehmerisch sinnvoll, sondern bieten auch ein effizientes und komfortables Arbeitsumfeld.

⊙ **Zuverlässigkeit:** Verstärkte Gussteile, Gelenkpunkte aus geschmiedetem Stahl und ein äußerst widerstandsfähiger Löffelstiel und Ausleger widerstehen selbst heftigsten Einwirkungen.

Die großen, robusten Zylinder von Ausleger und Löffelstiel ermöglichen einen geschmeidigen, leistungsstarken Betrieb. Moderne Bolzen- und Buchsentechnologie.

Wichtige Komponenten des Motors, der Schwenkvorrichtung, des Fahrwerks und der Pumpe (Doosan Mottrol) wurden von Doosan entwickelt und hergestellt.



⊙ **Produktivität:** Zeitgemäße Reißkräfte an Löffel und Löffelstiel.

Die neue Trimble Ready®-Option vereinfacht die Montage eines Trimble 2D- oder 3D-Planiersteuersystems (nur DX225LC-5).

⊙ **Sicherheit:** Heckkamera und große Seitenspiegel, leistungsstarke Beleuchtung und rutschfeste Stufen und Plattformen. Sicherheitsgeländer am Oberwagen. Kabine mit Überrollschutz (ROPS), Schutz vor herabfallenden Gegenständen (FOGS) sowie Schutzvorrichtungen oben und vorn (ISO 10262).

⊙ **Spezialanwendungen:** Erhältlich sind verschiedene Arten von Auslegern, Löffelstielgrößen, 2-teilige Ausleger, Planierschilde (nur DX225LC5) sowie Konfigurationen mit besonders großer Ausladung, damit alle in Ihrem Betrieb anfallenden Aufgaben effizient erledigt werden können.

⊙ **Bedienerfreundliche Anbaugeräte:** Serienausrüstung: 1- und 2-Wege-Zusatzhydraulikleitungen zum Öffnen und Schließen von Werkzeugen (via Pedal- und Joysticksteuerung) in Verbindung mit einer Fluss- und Drucksteuerung direkt über die Bedienkonsole. Zusätzlich lassen sich bestimmte Einstellungen in Form von 10 Presets abspeichern.



☉ **Komfort:** Eine der geräumigsten Kabinen auf dem Markt mit geringen Geräusch- und Vibrationswerten und hervorragender Rundumsicht. Zur Serienausrüstung gehören ein beheizbarer, voll einstellbarer luftgefederter Sitz sowie eine Automatik-Klimaanlage.

☉ **Manövrierbarkeit:** Exklusiver Jog-Shuttle-Schalter, 4 Arbeits- und 4 Power-Modi, Proportionalsteuerung, fahrerfreundliches 7 Zoll TFT LCD-Farbdisplay.

☉ **Leistung:** Die Stufe IV-konformen Doosan DLo6P-Motoren sind extrem leistungsstark - mit hohem Drehmoment bei niedrigen Drehzahlen - und benötigen keinen Dieselpartikelfilter (DPF) und das damit verbundene Regenerationssystem, was diese Maschinen noch wirtschaftlicher macht.

☉ **Effizientes Kraftstoffmanagement:** Die Weiterentwicklung des Doosan DLo6 zum DLo6P ermöglicht bis zu 5 % Kraftstoffeinsparungen. Das neue Smart Power Control-System (SPC) sorgt in Verbindung mit einer einstellbaren Motorabschaltung für zusätzliche Kraftstoffeinsparungen von bis zu 5 %.



DOOSAN **CONNECT**

☉ **Telematik:** Serienausrüstung, Doosan Connect-System mit Dualmodus (Satellit, GSM).

☉ **Moderne Filterung:** Filter und Reiniger mit höchster Effizienz entfernen Wasser, Staub und Partikel und schützen so Ihre Investition optimal.

☉ **Einfache Wartung:** Alle Fächer sind leicht zugänglich. Wartungsdaten werden direkt auf der Bedienkonsole angezeigt.

☉ **Logische Anordnung:** Alle wichtigen Hydraulikkomponenten sind zum Reduzieren von Reibungs- und Druckverlusten dicht beieinander angeordnet.

☉ **500 mm-Hochleistungskettenstege (HD)** sind beim DX235NLC-5 Bestandteil der Serienausrüstung.

☉ **Widerstandsfähiger Unterwagen:** Obere Laufrollen aus tiefgehärtetem Schmiedestahl – ölgeschmierte Laufrollen – wärmebehandelte Antriebsritzel – tiefgehärtete, wärmebehandelte, mit Fett lebensdauergeschmierte Laufketten.



Unterwagen erhältlich: 2,99 m beim DX225LC-5 und DX235LC-5, 2,54 m beim DX235NLC-5. DX235LC-5 und NLC-5 haben beide eine Oberwagenbreite von nur 2,54 m. Damit hat der DX235LC-5 einen deutlich kleineren Heckschwenkradius als eine herkömmliche 20-t-Maschine.

Optimale Leistung bei geringerem Kraftstoffverbrauch



Produktivitätssteigernde Leistung

Die Modelle DX225LC-5, DX235LC-5 und DX235NLC-5 bewältigen selbst anspruchsvollste Aufgaben mit effizienter, zuverlässiger Leistungsfähigkeit. Dadurch sparen Sie Zeit und Geld.

- Das optimierte Hydrauliksystem nutzt die Motorleistung effizienter, maximiert die Pumpleistung und bietet mehr Komfort, Feinfühligkeit und Präzision.
- Leistung, auf die Sie sich Tag für Tag verlassen können – dank höherer Grableistung, Hubkraft und Traktion.
- Durch den geringeren Kraftstoffverbrauch senken Sie Ihre Kosten und schonen die Umwelt.



OPTIMIERTE LEISTUNGSREGELUNG

Die Modelle DX225LC-5, DX235LC-5 und DX235NLC-5 sind mit einem Doosan-Motor ausgerüstet. Dieser ist nicht nur für seine hervorragende Kraftstoffeffizienz, Zuverlässigkeit und lange Lebensdauer bekannt, sondern auch für seine außergewöhnliche Leistungsentfaltung und sein hohes Drehmoment bei niedrigen Drehzahlen. Der Motor hat eine Common-Rail-Kraftstoffeinspritzung und einen Turbolader mit Ladedruckregelventil, der die Luftdichte erhöht und dadurch die Motorleistung steigert.

Selektive katalytische Reduktion (SCR) in Verbindung mit einem Dieseloxydationskatalysator (DOC) sorgt für die Einhaltung der Stufe IV-Abgasnormen. Da kein Dieselpartikelfilter erforderlich ist, braucht auch keine Regeneration durchgeführt zu werden.



Wenn der Motor das Herz des Baggers ist, dann ist das e-EPOS sein Gehirn - ein System, das eine perfekt aufeinander abgestimmte Kommunikationsverbindung zwischen dem Motorsteuergerät und der Hydraulik liefert. Ein CAN-System (Controller Area Network) ermöglicht einen ständigen Informationsfluss zwischen Motor und Hydrauliksystem. Dadurch wird gewährleistet, dass nach Bedarf stets die jeweils erforderliche Leistung bereitgestellt wird.

Kraftvolle, bedarfsorientierte Konstruktion

Die drei Modelle verfügen über ein Hydrauliksystem mit negativer Flussteuerung (Negative Flow Control, NFC). Einfach ausgedrückt verringert die negative Flussteuerung bei einem solchen System den Pumpenförderstrom, wenn der Öldruck steigt, und umgekehrt. Das Ergebnis: Pumpe und Ventil arbeiten harmonisch miteinander bei geringerem Energieaufwand und Verschleiß.

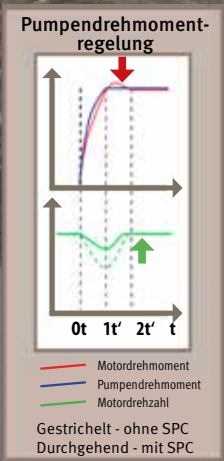
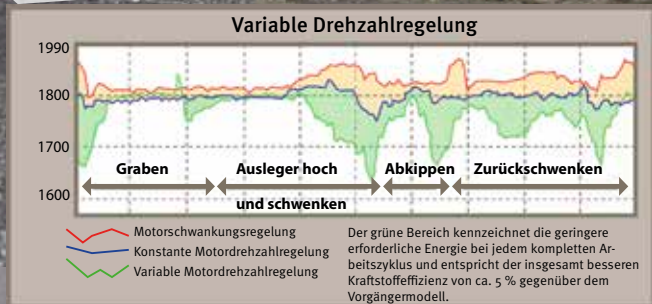
EFFIZIENTES KRAFTSTOFFMANAGEMENT

- 4 Power-Modi und 4 Arbeitsmodi stehen zur Auswahl, die für optimale Leistung unter allen Bedingungen sorgen.
- SPS (Smart Power Control): verringert die Motordrehzahl bei geringer Lastbeanspruchung und sorgt für eine optimale Regelung des Pumpendrehmomentes, was wiederum zu geringen Verbrauchs- und Emissionswerten führt.
- Automatische Motorabschaltung: Mit dieser Option wird nach einer voreingestellten Leerlaufzeit der Maschine der Motor abgestellt.
- Die elektronische Steuerung des Kraftstoffverbrauchs sorgt für eine Effizienzoptimierung.
- Die automatische Drehzahlabsenkung ist leicht zwischen 3 und 60 Minuten programmierbar, was einen unnötigen Kraftstoffverbrauch vermeidet, Abgasemissionen reduziert und Betriebskosten senkt.
- Umweltinfos in Echtzeit: Das ECO-Instrument liefert Informationen zum Kraftstoffverbrauch im Verhältnis zur Maschinenleistung in Echtzeit. Die rechte LED-Leiste sollte nicht zu groß werden; so spart man Kraftstoff und arbeitet effizienter.
- Zur optimalen Kühlung wird die Lüfterdrehzahl über eine Visco-Kupplung gesteuert, wodurch der Geräuschpegel des Lüfters und der Kraftstoffverbrauch sinken.



Trimble READY

NEUE SPC-FUNKTION



Neue Trimble Ready®-Option: gestattet die schnellere und einfachere Montage von Komponenten eines Trimble® 2D- oder 3D-Planiersteuersystems ohne Schweißen, Neulackierung, Bohren oder Abbau.

SPC (Smart Power Control): zwei Systeme (variable Drehzahlregelung und Pumpendrehmomentregelung), die zusammen den Wirkungsgrad erhöhen und dabei gleichzeitig die Produktivität aufrechterhalten.

Komfortable Arbeit

Der ideale Arbeitsplatz – ganz auf Ihren Komfort zugeschnitten

Die Modelle DX225LC-5, DX235LC-5 und DX235NLC-5 bieten Ihnen optimale Arbeitsbedingungen. Die luftdicht verschließbare Kabine ist zu Ihrer Sicherheit nach ISO zertifiziert. Der geräumige Innenraum bietet Ihnen einen voll einstellbaren, beheizbaren, luftgefederten Sitz. In komfortabler Sitzposition haben Sie bequemen Zugang zu verschiedenen Staufächern und profitieren von der hervorragenden Rundumsicht über den Einsatzort. Die Geräusch- und Vibrationswerte wurden gesenkt, und dank Klimaanlage und automatischer Temperaturregelung lassen sich auch stundenlange Arbeitseinsätze ermüdungsfrei bewältigen.



Erstklassige Arbeitsumgebung

Doosan-Kettenbagger sind mit branchenweit führenden Motoren ausgerüstet, die sich durch einen niedrigen Kraftstoffverbrauch auszeichnen und die neuesten EU-Richtlinien der Stufe IV-Abgasnorm erfüllen. Nur geringfügige Kabinenvibrationen und -geräusche bieten einen außergewöhnlichen Komfort für den Fahrer. Die Luft in der Kabine wird darüber hinaus gefiltert, damit ein gesundes Arbeitsumfeld gegeben ist.

Geradeausfahrpedal

Zur geradlinigen Bewegung der Maschine - sorgt für Komfort beim Arbeiten an Hängen oder bei Kombinationsoperationen der Frontausrüstung wie z. B. Längs- oder Schwenkbewegungen von Ausleger und Löffelstiel.

Zweiwege-Proportionalpedal

1- und 2-Wege-Zusatzhydraulikleitung ist Bestandteil der Serienausrüstung, in Verbindung mit einer Fluss- und Drucksteuerung direkt über die Bedienkonsole. Maximaler Komfort beim Arbeiten mit Anbaugeräten - der Fahrer kann seine gewünschten Einstellungen ganz einfach im Bedienfeld eingeben und das Anbaugerät mit den Rollen auf dem Joystick oder mit dem Pedal steuern.

Moderne Joystick-Technologie

Ergonomisch, modern und bedienerfreundlich – das „Whole Proportional“-System von Doosan überzeugt durch eine extrem präzise und feinfühligkeit Steuerung bei allen Bewegungsabläufen. Die Ausrichtung der Roll- und Drucktasten ist anpassbar. Tasten erleichtern das Arbeiten mit einem

2-Wege-Fluss-Greifer, -Greifzahn (Thumb) und einer Schere. Der linke Joystick hat eine Taste, mit der sich die Motordrehzahl reduzieren lässt, wenn nicht gearbeitet wird.

Beheizbarer, luftgefederter Sitz (Serienausrüstung)

Einstellbar und mit Lendenwirbelstütze. Das Luftfederungssystem reduziert Schwingungen. Die Sitzheizung lässt sich auf Tastendruck einschalten.

Klimaautomatik

Fünf verschiedene Modi zur Luftstromregelung stehen zur Auswahl. Das System regelt dann Lufttemperatur und Lüfterdrehzahl, um die vom Fahrer eingestellte Temperatur aufrechtzuerhalten. Auch eine Umluftfunktion ist verfügbar.

Zusatzeingang als Serienausrüstung

Zum Anschließen externer Geräte und zur Musikwiedergabe über die Kabinenlautsprecher.

MP3/USB-Radio

Optionales MP3/USB-Radio oder MP3/USB-Radio mit CD-Player

Staufächer

Die neue Kabine hat sieben Ablagefächer – inkl. Warmhalte-/Kühlbox, Staufach für Zeitschriften/Papiere und Becherhalter.

CabSus-Aufhängung

Das neue Kabinenfederungssystem dämpft Schwingungen und bietet hervorragenden Schutz gegen Stöße (besser als herkömmliche viskose Dämpfungssysteme).



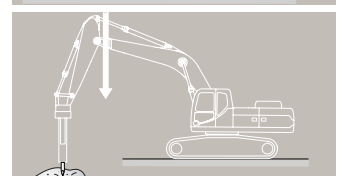
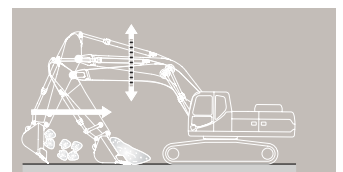
1. Großes Sonnendach
2. Sonnenblende
3. Sonnenbrillenfach
4. Fenstergriff
5. Warmhalte-/Kühlbox
6. Die Frontscheibe verfügt oben über eine Gasdruckfeder, die eine einfache, zuverlässige Einstellung gestattet, sowie eine integrierte Sonnenblende
7. Ein Photosensor passt die Lufttemperatur anhand der festgestellten Sonnenstrahlungsenergie automatisch an
8. Verbesserte Sicht nach rechts unten
9. Joysticks und Schalter sind in einstellbare Konsolen integriert.
10. Separater Hebel für Sitzhöhen- und Sitzflächenneigung
11. Pedal für Zusatzhydrauliksteuerung (uni- und bidirektional)
12. Gerade, ergonomische Pedale
13. Ebener, geräumiger, leicht zu reinigender Boden
14. Motor-Notabschalter
15. Zweiseitiger Ausleger oder Geradeausfahrpedal

Umfassende Kontrolle in aller Einfachheit

► Höchste Effizienzstandards

Moderne und anwenderfreundliche Technologien sind nur einige der vielen Vorteile dieser Generation. Ergonomische Bedienelemente und der einfach ablesbare Farbmonitor machen die Bedienung der Maschine zum Kinderspiel.

- Der neue 7 Zoll-TFT-LCD-Multifunktionsmonitor zeigt eine umfassende Auswahl an nützlichen technischen Informationen an, so dass Sie den Zustand der Maschine und die Einstellungen stets im Blick haben.
- Hochgradig empfindliche und leichtgängige Joysticks sowie klare und praktisch angeordnete Bedienelemente ermöglichen Ihnen ein sicheres, problemloses und zuverlässiges Arbeiten mit minimalem Aufwand, was mehr Komfort, Effizienz und Produktivität gewährleistet.
- Der einzigartige Doosan Jog-Shuttle-Schalter gestattet die einfache und präzise Steuerung aller Maschinenfunktionen.
- Ein proportionaler Zusatzhydraulik-Ölfluss sorgt für Steuerungspräzision, Laufruhe und Effizienz beim Arbeiten mit Anbaugeräten.



Bedienkonsole mit TFT-LCD-Farbdisplay

Das modernisierte 7"-LCD-Display mit Dünnschichttransistorteknologi (TFT, eine Technik zur Verbesserung der Bildqualität) besitzt eine Tag- und Nachtanzeige. Der benutzerfreundliche Monitor bietet vollen Zugriff auf die Maschineneinstellungen und Wartungsdaten. Jede Abweichung wird deutlich auf dem Bildschirm angezeigt, so dass der Fahrer sicher und souverän arbeiten kann und jederzeit einen genauen Überblick über alle Betriebszustände hat. Alle Funktionen sind entweder direkt über das Display oder mit dem exklusiven Jog-Shuttle-Schalter steuerbar.

1. Kraftstoffverbrauch: Momentan-, Gesamt- und Tagesdurchschnittsverbrauch
2. Kraftstoffstand
3. AdBlue®-Füllstand
4. ECO-Symbol: Farbwechsel je nach Einsatzbedingung (Leerlauf, Normal- oder Ladebetrieb)
5. ECO-Instrument: zeigt den durchschnittlichen Kraftstoffverbrauch an
6. Motorkühlmittel- und Hydrauliköltemperatur
7. Warnsymbole
8. Neues Expressmenü (rechts angezeigt) zum schnellen Aufrufen der wichtigsten Funktionen
9. Passwortgeschütztes Anlassen zum Schutz gegen Diebstahl (Sonderausrüstung)
10. Ölfilterinformationen
11. Anbaugerätemanagement: Speichert bis zu 10 verschiedene Voreinstellungen für Anbaugeräte, so dass der Fahrer den hydraulischen Durchfluss und Druck nach Bedarf einstellen kann

Dynamische Leistungsregelung

- Automatische Fahrgeschwindigkeitsregelung.
- Durch Aktivierung der Power Boost-Funktion erhöht sich die Grabkraft um 10 %.
- Mit einem per Tastendruck aktivierten Abbremsystem wird der Motor sofort auf eine niedrige Drehzahl bzw. in den Leerlauf zurückgeschaltet.
- Die automatische Drehzahlabsenkung beginnt 4 Sekunden nachdem alle Bedienelemente in ihre Neutralstellung geschaltet wurden - dies senkt den Kraftstoffverbrauch und den Geräuschpegel in der Kabine.

Intelligenter Ausleger mit Schwimmstellung (Sonderausrüstung)

Mit der intelligenten Schwimmstellung des Auslegers kann sich der Ausleger je nach Einsatzfall frei nach oben und unten bewegen:

- Hydraulikhammermodus: Bei der Bewegung nach unten bewegt sich der Ausleger frei unter seinem eigenen Gewicht: das reduziert Vibrationen sowie Krafteinwirkungen auf die Maschine und erhöht die Lebensdauer des Hammers.
- Vollständiger Schwimmstellungsmodus: bei Auswahl der Auslegerbewegung nach unten kann sich der Ausleger wie erforderlich nach oben und unten bewegen, während der Löffel über den Boden gezogen wird

4 Arbeitsmodi und 4 Power-Modi

Je nach Bedarf wird die erforderliche Leistung bereitgestellt und gleichzeitig der Kraftstoffverbrauch minimiert:

- 1-Weg-Modus, 2-Wege-Modus, Grabmodus und Hubmodus
- Power Plus-Modus, Power-Modus, Standard-Modus, Economy-Modus



Einfache Steuerung: Der exklusive Jog-Shuttle-Schalter von Doosan ermöglicht die einfache und präzise Steuerung aller Maschinenfunktionen.



1. Schalter für Boosterfunktion und Abbremsster
2. Ein Rändelradschalter ermöglicht die Proportionalsteuerung von Anbaugeräten
3. Joysticks mit kurzem Hub gestatten die einfache, präzise Steuerung aller Maschinenfunktionen
4. Exklusiver Jog-Shuttle-Schalter
5. Schalter für die automatische Fahrgeschwindigkeitsregelung
6. Schalter für Arbeitsscheinwerfer
7. USB-Schnittstelle mit Zusatzzugang für den Anschluss eines externen Musikabspielgeräts
8. Klimaautomatik
9. Radiofernbedienung
10. Scheibenwischersteuerung
11. 12-V-Steckdose

Ihre Sicherheit: Standardkabine und Auslegerscheinwerfer, große Seitenspiegel und Heckkamera verbessern die Rundumsicht und damit die Sicherheit. Weitere Sicherheitsfunktionen in der Serienausrüstung: rutschfeste Bleche, automatischer Überhitzungsschutz, Öldrucksensor, Motor-Notaus-Schalter, Zusatzhydraulikschalter (ermöglicht einen sicheren Hydraulikbetrieb bei EPOS-Ausfall), Überlastwarnvorrichtung. Seitenkamera ebenfalls erhältlich.



Heck- und Seitenkamera



Arbeitsscheinwerfer

Zuverlässigkeit: eine lebenslange Gewohnheit

▣ Für langfristige und hochgradig zuverlässige Leistung

In Ihrem Metier benötigen Sie Maschinen, auf die Sie sich verlassen können. Bei Doosan verwenden wir hochspezialisierte Entwicklungs- und Analyse-Tools, um sicherzustellen, dass unsere Maschinen so robust und langlebig wie möglich sind. Unsere Materialien und Konstruktionen werden strengen Tests auf Festigkeit und Belastbarkeit unter extremsten Bedingungen unterzogen.

So bauen wir stets die widerstandsfähigsten Maschinen, um für niedrigere Betriebskosten zu sorgen. Wichtige Komponenten des Motors, der Schwenkvorrichtung, des Fahrwerks und der Pumpe (Doosan Mottrol) wurden von Doosan entwickelt und hergestellt, sodass wesentliche Maschinenfunktionen perfekt aufeinander abgestimmt sind und für einen zuverlässigen und produktiven Baggerbetrieb sorgen.



Besonders robustes X-Chassis

Der X-förmige Unterwagen wurde mithilfe der Finite-Elemente-Analyse und mit 3D-Computersimulationen konstruiert, damit eine optimale strukturelle Festigkeit und Langlebigkeit gewährleistet sind.

Widerstandsfähiger Unterwagen

- Zur Gewährleistung einer langfristigen Verlässlichkeit besteht die Kette aus versiegelten, selbstschmierenden Gliedern.
- Kettenspannfeder und Spannrolle sind miteinander verbunden. Dies sorgt für dauerhafte Leistungsfähigkeit und ermöglicht eine einfache Wartung.
- Antriebsritzel aus Stahlguss gewährleisten höchstmögliche Verschleißfestigkeit.
- Lebensdauer-geschmierte Laufrollen.

Verstärkter Ausleger und Löffelstiel

Für die Berechnung der optimalen Lastenverteilung entlang der Auslegerstruktur wurde die Finite-Elemente-Analyse verwendet. In Verbindung mit stärkerem Material bedeutet dies, dass die Ermüdung der Elemente geringer und die Zuverlässigkeit und Lebensdauer der Bauteile höher sind.

Zum besseren Schutz der Unterseite des Löffelstiels wurden zusätzliche Verstärkungsstreben hinzugefügt. Löffelstiellmitte und Anschlussstützen wurden verstärkt.

Dicht beieinander angeordnete wichtige Hydraulikkomponenten

Diese Positionierung führt nicht nur zu geringeren Reibungs- und Druckverlusten, sondern sorgt auch beispielsweise beim Anheben schwerer Lasten oder bei Erdarbeiten für mehr Hydraulikleistung.

Komplexe Filterung

- Kraftstofffilter und Wasserabscheider: ein leistungsstarker Wasserabscheider mit Filtereigenschaften fängt Feuchtigkeit im Kraftstofftank effektiv ab, was Verunreinigungen reduziert und Kraftstoffprobleme minimiert. Vorfilter und Doppelhauptfilter als Serienausstattung minimieren Ausfälle des Kraftstoffsystems.
- Luftfilter: Der Luftfilter mit hoher Kapazität entfernt über 99 % der Partikel in der Luft. Dies verhindert Verschmutzungen des Motors und verlängert die Reinigungsintervalle sowie die Austauschintervalle der Filterpatronen.

Hochleistungskettenstege

Das Modell DX235NLC-5 besitzt Hochleistungskettenstege mit einer Dicke von 12 mm. Das ist besonders ideal für Einsatzfälle unter widrigen Bedingungen.

Moderne Bolzen- und Buchsentechnologie

Der extrem gleitfähige Auslegerdrehbolzen erhöht die Lebensdauer der Komponenten und verlängert die Schmierintervalle. Der Löffeldrehbolzen hat Buchsen mit einer verstärkten Makrostruktur, deren spezielle Oberflächenmuster und selbstschmierende Beschichtung die Reibung verringert und den Abtransport von Schmutzablagerungen verbessert. Extrem harte, abriebfeste Scheiben und Löffeldrehbolzen-Polymerscheiben erhöhen die Widerstandsfähigkeit noch mehr.



Luftfilter



Zyklon-Luftvorfilter

Zyklon-Luftvorfilter: Lebensdauer des Luftfilters und Motorwirkungsgrad stehen in einem direkten Zusammenhang mit den Verunreinigungen, die über die vom Motor angesaugte Luftmasse aufgenommen werden. Aus diesem Grund ist ein Zyklon-Luftvorfilter (Serienausrüstung) die erste Stufe eines Luftsaugsystems, das den Eintritt der meisten schwereren Luftteilchen verhindert. Das System ist selbstreinigend und wartungsfrei und hält alle Arten verschiedener Verunreinigungen wie z. B. Schlamm, Schnee, Regen, Laub, Sägespäne, Spreu, usw. ab.

Einfache Wartung – maximale Betriebszeiten

▣ Hervorragender Wartungszugang

Kurze Wartungsarbeiten bei langen Wartungsintervallen: So können Sie sich darauf verlassen, dass Ihre Maschine vor Ort immer einsatzbereit ist, wenn Sie sie benötigen. Obwohl sich unsere Maschinen durch ihre hohe Wartungsfreundlichkeit auszeichnen, stehen Ihnen bei Bedarf kompetente Doosan-Techniker für zusätzliche Supportleistungen zur Verfügung. Die Auswahl des für Sie geeigneten Pakets aus einer breiten Palette an Wartungsverträgen ermöglicht die optimale Nutzung Ihrer Maschine. Dies gewährleistet maximale Betriebszeiten, hohe Produktivität und einen hohen Restwert. Damit sind diese Bagger äußerst wirtschaftlich und rentabel.

Die neuen Stufe IV-konformen Doosan DLo6P-Motoren bauen auf dem Erfolg der Stufe IIIB-konformen Motoren auf und benötigen zur Einhaltung der Abgasnorm der Stufe IV keinen Dieselpartikelfilter. Das bedeutet: keine Wartung erforderlich, also längere Betriebszeiten!



Problemloser Zugang bei Wartungsarbeiten

- Der Bagger verfügt über große Handläufe und rutschfeste Stufen und Bleche. Dies sorgt für einen sicheren, einfachen Zugang zum Oberwagen.
- Der verschließbare Klimaanlagenfilter befindet sich leicht zugänglich seitlich an der Kabine.
- Zur langfristigen Lagerung kann die Batterie über einen Trennschalter abgeschaltet werden.
- Der Betriebsstundenzähler lässt sich bequem vom Boden aus ablesen.
- Absperrventile an der Vorfilterleitung und Kraftstoffablassleitung vereinfachen die Wartungsarbeiten und verhindern das Auslaufen umweltgefährdender Substanzen.
- Die Motorteile können einfach über die obere und seitliche Abdeckung erreicht werden.
- Alle Filter (Motorölfilter, Kraftstoffvorfilter, Kraftstofffilter und Pilotfilter) befinden sich jetzt im Pumpenfach. Dies vereinfacht die Wartungsarbeiten.
- Die Fächer besitzen breite Servicetüren mit stabilen Aufhaltevorrüchtungen.

Längere Wartungsintervalle

Mehr als 99,5 % der Fremdpartikel werden im Ölrücklauffilter und im Motorölfilter ausgefiltert - damit wird ein längeres Ölwechsel- und Filterwechselintervall erzielt.

Umweltfreundlich

Zwecks Abfallvermeidung sind Hauptstrukturen und -komponenten bei den drei Modellen so konstruiert, dass sie wieder aufbereitet werden können.

Ständige Überwachung

Die drei Modelle haben ein Vorstart-Überwachungssystem, das dem Fahrer sowohl den Kühlmittel-, Hydrauliköl- und Motorölstand als auch die Wechselintervalle für Flüssigkeiten und Filter anzeigt, sodass jederzeit der einwandfreie Maschinenbetriebszustand sichergestellt ist.

Ihr Anbieter von Komplettlösungen

- Das Telematiksystem Doosan Connect ist Bestandteil der Serienausrüstung.
- Protection+ : eine Garantieverlängerung für Teile sowie Reise- und Wartungskosten ist verfügbar.
- Wartungsvertrag: Ihr Händler unterstützt Sie bei routinemäßigen Service- und Wartungsarbeiten in regelmäßigen Abständen.
- Originalersatzteile werden so hergestellt und geprüft, dass sie stets denselben hohen Qualitätsstandards wie Originalkomponenten entsprechen.

SCR-Tank und einfaches Nachtanken

Ist mit dem Motorsteuergerät (ECU) verbunden; Sensoren im Tank erkennen einen niedrigen AdBlue®-Füllstand sowie Fehlfunktionen des Systems.. Smart Refuel, ein integriertes Pumpensystem, ermöglicht das rasche Nachtanken der Maschine über eine externe Quelle (z. B. Benzinfass). Das System stoppt automatisch, wenn der Tank voll oder die Kraftstoffquelle leer ist. Das erübrigt Schätzungen und vermeidet vorzeitigen Verschleiß.

Zentrale Schmierpunkte

Erleichtern die Wartungsarbeiten.



Batterietrennschalter



Sicherheitsgeländer



SCR-Tank



Betriebsstundenzähler
(vom Boden aus ablesbar)

Technische Daten

Motor

Stufe IV-konforme Doosan-Dieselmotoren liefern überragende Leistung und Wirtschaftlichkeit und erfüllen in vollem Umfang die neuesten Emissionsvorschriften. Zum Erzielen einer optimalen Maschinenleistung nutzt der Motor Hochdruckeinspritzdüsen, einen Luft-Luft-Ladeluftkühler und elektronische Motorsteuerungen. 4-Takt wassergekühlt, Turbolader mit Ladedruckregelventil, Abgasrückführung (EGR) und selektive katalytische Reduktion (SCR), kein Dieselpartikelfilter (DPF).

DX225LC-5, DX235LC-5 und DX235NLC-5	
Modell	Doosan DLo6P
Zylinderzahl	6
Nennleistung bei 1800 U/min (SAE J1995)	124 kW (169 PS)
(SAE J1349)	121 kW (164 PS)
(ISO 9249)	121 kW (164 PS)
Max. Drehmoment bei 1400 U/min	77 kgf.m (755 Nm)
Leerlaufdrehzahl (niedriger/hoher Bereich)	800 [±10] - 1900 [±25] U/min
Kolbenhub	5890 cm ³
Bohrung × Hub	100 mm × 125 mm
Anlasser	24 V × 6 kW
Batterien – Lichtmaschine	2 × 12 V, 150 Ah - 24 V, 80 A
Luftfilter	Doppelement-Luftfilter und vorgefilterter Turbo-Staubabscheider

Unterwagen

Extrem robuste Bauweise - aus hochwertigem und strapazierfähigem Material, mit vollständig geschweißten Strukturen zur Stressreduzierung.

- Lebensdauer geschmierte Laufrollen
- Leiträder und Antriebsritzel mit schwimmenden Dichtungen montiert
- Kettenglieder aus induktionsgehärteter Legierung mit Dreifachprofil
- Wärmebehandelte Verbindungsbolzen
- Hydraulische Ketteneinstellvorrichtung mit stoßdämpfendem Spannmechanismus

Anzahl der Rollen und Kettenstege pro Seite

DX225LC-5, DX235LC-5 und DX235NLC-5	
Obere Rollen (Standard-Kettenstege):	2
Untere Rollen	8
Anzahl der Kettenglieder und Kettenstege pro Seite	49
Kettengliederabstand	190 mm
Gesamtkettenlänge	4445 mm

Gewicht

	Plattenbreite (mm)	DX225LC-5	DX235LC-5	DX235NLC-5	DX225LC-5	DX235LC-5	DX235NLC-5
		Betriebsgewicht (t)			Bodendruck (kg/cm ²)		
Dreifachprofil	500 HD (Serienausr.)	-	-	22,4	-	-	0,57
	600 HD	-	-	22,8	-	-	0,49
	600 (Standard)	22,1	22,8	-	0,47	0,49	-
	700	22,4	23,1	-	0,41	0,42	-
	800	22,7	23,4	-	0,36	0,37	-
	900	23,0	23,7	-	0,33	0,34	-

Gewicht der Komponenten

Beschreibung	Einheit	DX225LC-5	DX235LC-5	DX235NLC-5	Anmerkungen
Oberwagen ohne Frontausrüstung	kg	10278	10985	10685	einschl. Gegengewicht
Unterwagen	kg	7711	7613	7711	DX235LC-5: 600 mm - DX235NLC-5: 500 mm-HD-Kettensteg
Frontausrüstung	kg	4127	4127	4127	
Gegengewicht	kg	4300	5000	4700	DX235NLC-5, zweiteiliger Ausleger: Gegengewicht 5000 kg
Ausleger	mm / kg	5700 / 1461 SLR 8500 / 1889	5700 / 1461		einschl. Buchsen
Ausleger, zweiteilig	mm / kg	5850 / 1952			einschl. Buchsen
Löffelstiele	mm / kg	3500 / 794 - 2400 / 568 zweiteilig: 2400 / 568 2900 / 562 SLR: 6200 / 1055		2400 / 568 - 2900 / 652	einschl. Buchsen
Planierschild (2990 mm)	kg	889	-		Für 600-mm-Kettenstege. Planierschildzylinder (pro Zylinder): 90 kg

Hydrauliksystem

e-EPOS (Electronic Power Optimising System) ist das Gehirn des Baggers. Es minimiert den Kraftstoffverbrauch und damit die Effizienz des Hydrauliksystems zur Optimierung für alle Arbeitsbedingungen.

Zur Harmonisierung des Betriebs von Motor und Hydraulik ist das e-EPOS über einen Datenübertragungskanal an das Motorsteuergerät (ECU) angeschlossen.

- Die Hydraulik ermöglicht den unabhängigen oder kombinierten Betrieb
- 2 Fahrgeschwindigkeiten bieten entweder ein erhöhtes Drehmoment oder eine hohe Fahrgeschwindigkeit
- Kraftstoffeinsparung durch Cross-Sensing Pumpensystem
- Automatische Gasreduzierung
- 4 Arbeitsmodi, 4 Power-Modi
- Strömungs- und Druckregelung der Zusatzhydraulikkreise von der Bedienkonsole aus
- Computergestützte Pumpendurchsatzsteuerung

Pumpen und Systemdruck

DX225LC-5, DX235LC-5 und DX235NLC-5	
Hauptpumpentyp:	2x Tandem-Axialkolbenverstellpumpen
Max. Förderstrom bei 1800 U/min	2x 206,5 l/min
Vorsteuerepumpentyp:	Zahnradpumpe
Max. Förderstrom bei 1800 U/min	27 l/min
Druckbegrenzungsventileinstellung:	
Druckerhöhung	350 kg/cm ²
Fahrt	330 kg/cm ²
Schwenken	270 kg/cm ²
Pilotkreislauf	40 kg/cm ²

Hydraulikzylinder

Kolbenstangen und Zylinderkörper aus hochfestem Stahl. Stoßdämpfungsmechanismus in allen Zylindern integriert: erschütterungsfreier Betrieb und längere Lebensdauer der Kolben.

Zylinder	Stückzahl	Bohrung x Kolbenstangendurchmesser x Hub (mm)	
		DX225LC-5	DX235(N)LC-5
Einteiliger Ausleger	2	125 × 85 × 1263	130 × 90 × 1263
Löffelstiel	1	140 × 100 × 1450	140 × 100 × 1450
Löffel	1	120 × 80 × 1060	125 × 85 × 1060
Zweiteiliger Ausleger (unten)	2	130 × 90 × 1263	130 × 90 × 1263
Zweiteiliger Ausleger (oben)	1	150 × 100 × 1870	150 × 100 × 1870
Löffelstiel, zweiteiliger Ausleger	1	140 × 100 × 2010	140 × 100 × 2010

➤ Schwenkmechanismus

Der Schwenkmechanismus verwendet einen Axialkolbenmotor, der zum Erzielen eines maximalen Drehmomentes ein 2-stufiges Planetenuntersetzungsgetriebe im Ölbad antreibt.

- Schwenklager: einreihiges Schrägkugellager mit induktionsgehärtetem internem Getriebe
- Internes Zahnstangengetriebe im Schmiermittelbad

➤ Schwenkgeschwindigkeit und Drehmoment

DX225LC-5, DX235LC-5 und DX235NLC-5	
Max. Schwenkgeschwindigkeit	10,9 U/min
Max. Schwenkmoment	8400 kgf/m

➤ Antrieb

Jede Kette wird von einem unabhängigen Axialkolbenmotor mit hohem Drehmoment über ein Planetengetriebe angetrieben. Zwei Hebel / Fußpedale sorgen für eine reibungslose Fahrt, bei Bedarf mit gegenläufigem Betrieb. Das Kettenfahrwerk schützt Fahrmotor, Bremse und Planetengetriebe. Die Mehrfachscheibenbremsen werden federbetätigt und hydraulisch gelöst.

➤ Geschwindigkeit und Traktion

DX225LC-5, DX235LC-5 und DX235NLC-5	
Fahrgeschwindigkeit (niedriger/hocher Bereich)	3,0 - 5,5 km/h
Maximale Traktion	27,5 t
Maximale Steigfähigkeit	35°/70%

➤ Löffel

Löffeltyp	Kapazität (m³) SAE	Breite (mm)		Gewicht (kg)	DX235LC-5 / DX235NLC-5					
		Mit Seitenschneider	Ohne Seitenschneider		Einteiliger Ausleger 5,7 m				Zweiteiliger Ausleger 5,85 m	
					Löffelstiel 2,4 m	Löffelstiel 2,9 m	Löffelstiel 2,4 m	Löffelstiel 2,9 m	Löffelstiel 2,4 m	Löffelstiel 2,9 m
GP	0,51	772	722	529	A / A	A / A	A / -	A / -	- / A	- / A
	0,81	1128	1065	654	A / A	A / A	A / -	A / -	- / A	- / A
	0,92	1236	1173	697	A / A	A / A	A / -	A / -	- / A	- / A
	1,05	1372	1309	751	A / B	A / C	A / -	A / -	- / B	- / B
	1,17	1493	1430	809	A / C	B / C	A / -	B / -	- / C	- / C
HD	1,28	1607	1544	848	B / C	C / D	B / -	B / -	- / C	- / D
	0,73	982	916	732	A / -	A / -	A / -	A / -	-	-
	0,90	1130	1064	804	A / -	A / -	A / -	A / -	-	-
	1,07	1286	1220	864	A / -	B / -	A / -	A / -	-	-
	1,24	1438	1372	923	B / -	C / -	B / -	B / -	-	-
1,32	1516	1450	967	B / -	C / -	B / -	C / -	-	-	

Löffeltyp	Kapazität (m³) SAE	Breite (mm)		Gewicht (kg)	DX225LC-5					
		Mit Seitenschneider	Ohne Seitenschneider		Einteiliger Ausleger 5,7 m			Zweiteiliger Ausleger 5,85 m		SLR-Ausleger 8,5 m
					Löffelstiel 2,4 m	Löffelstiel 2,9 m	Löffelstiel 3,5 m	Löffelstiel 2,4 m	Löffelstiel 2,9 m	Löffelstiel 6,2 m
DC	0,45	-	1500	357	-	-	-	-	-	A
GP	0,39	820	736	330	-	-	-	-	-	A
	0,51	772	722	529	A	A	A	A	A	-
	0,81	1128	1065	654	A	A	A	A	A	-
	0,92	1236	1173	697	A	A	[B]	A	[B]	-
	1,05	1372	1309	751	A	A	[B]	A	[B]	-
	1,17	1493	1430	809	A	[B]	C	[B]	C	-
HD	1,28	1607	1544	848	[B]	C	D	C	C	-
	0,73	982	916	732	A	A	A	A	A	-
	0,90	1130	1064	804	A	A	A	A	A	-
	1,07	1286	1220	864	A	[B]	C	A	[B]	-
	1,24	1438	1372	923	[B]	C	D	C	C	-
	1,32	1516	1450	967	C	C	D	C	D	-
1,49	1666	1600	1039	C	D	-	D	D	-	

A: Geeignet für Materialien mit einer Dichte bis maximal 2100 kg/m³
B: Geeignet für Materialien mit einer Dichte bis maximal 1800 kg/m³

C: Geeignet für Materialien mit einer Dichte bis maximal 1500 kg/m³
D: Geeignet für Materialien mit einer Dichte bis maximal 1200 kg/m³
Basierend auf den Normen ISO 10567 und SAE J296; Löffelstielänge ohne Schnellwechsler. Nur zur Orientierung.

➤ Füllmengen

	DX225LC-5	DX235LC-5 und DX235NLC-5
Kraftstofftank	400 l	339 l
Kühlsystem (Kühler)	38,4 l	38,4 l
Harnstofftank (DEF)	31,5 l	31,5 l
Hydraulikölbehälter	195 l	200 l
Motoröl	27 l	27 l
Schwenkmotor	5,0 l	5,0 l
Fahrwerk	2 x 3,0 l	2 x 3,0 l

➤ Fahrerkabine

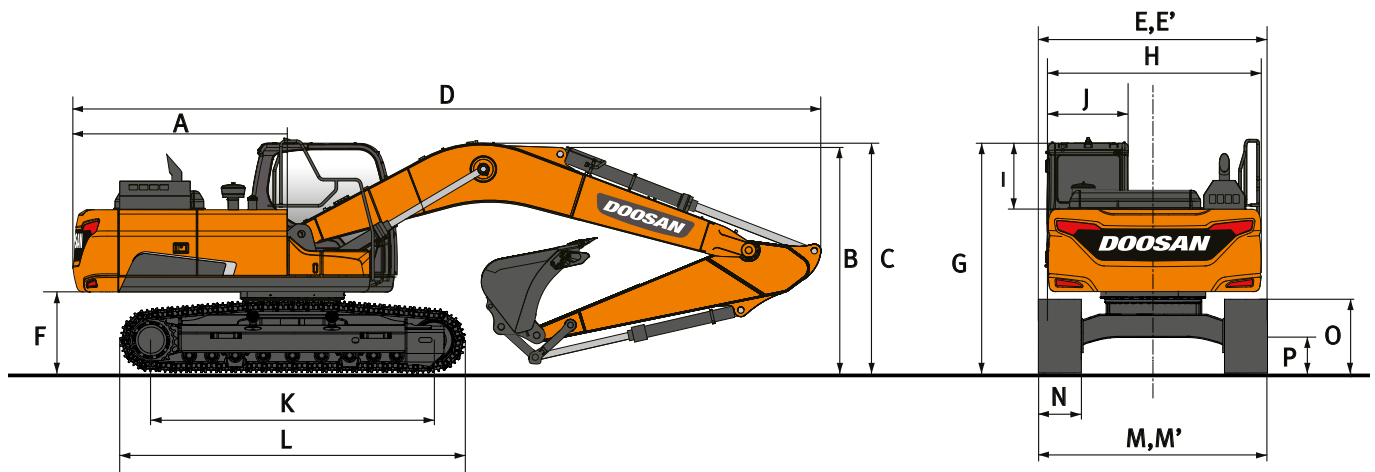
Zur Gewährleistung einer optimalen Temperatur- und Luftfeuchtigkeitsregelung sind Klimaanlage und Heizung miteinander integriert. Ein automatisch geregelter Lüfter liefert die druckbeaufschlagte und gefilterte Kabinenluft, die über mehrere Schächte in der gesamten Kabine verteilt wird. Der verstellbare, beheizbare und luftgedeferte Fahrersitz hat einen integrierten Sicherheitsgurt. Der ergonomische Sitz und die Joystick-Konsole können unabhängig voneinander auf die Bedürfnisse des Fahrers eingestellt werden.

➤ Geräusentwicklung

	DX225LC-5	DX235LC-5 und DX235NLC-5
A-gewichteter Emissions-Schalldruckpegel an der Fahrerposition, LpAd (ISO 6396:2008)	70 dB(A)	69 dB(A)
A-gewichteter Schalldruckpegel, LWAd (2000/14/EC)	Angegeben: 103 dB(A) Gemessen: 101 dB(A)	Angegeben: 102 dB(A) Gemessen: 100 dB(A)

Hinweis – Die Werte für die angegebene Geräuschemission sind die Summe aus gemessenen Werten und der damit verbundenen Unsicherheit; sie stellen die obere Grenze des bei Messungen zu erwartenden Wertebereichs dar.

Abmessungen



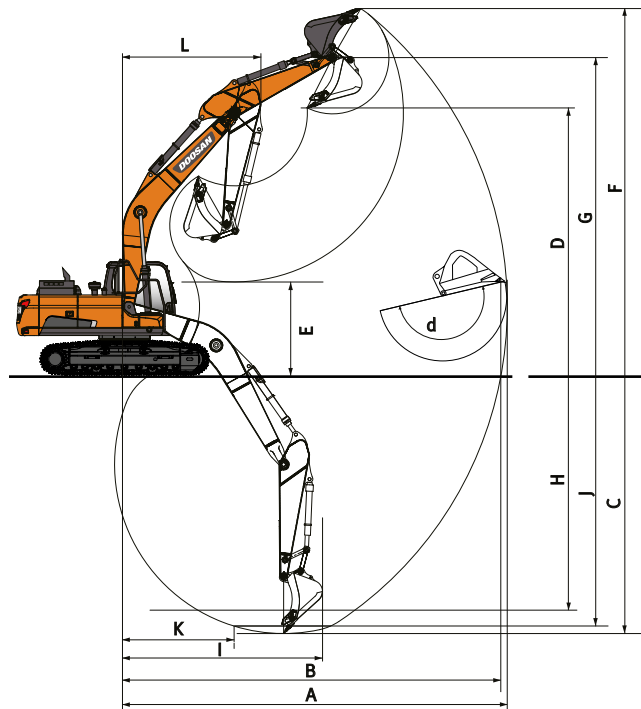
Abmessungen

	DX235LC-5 und DX235NLC-5				DX225LC-5					
	Einteiliger Ausleger		Zweiteiliger Ausleger		Einteiliger Ausleger			Zweiteiliger Ausleger		SLR
Auslegerlänge - mm	5700		5850 (3100 unten + 2800 oben)		5700			5850 (3100 unten + 2800 oben)		8500
Löffelstiellänge - mm	2400	2900	2400	2900	2400	2900	3500	2400	2900	6200
Fassungsvermögen des Löffels - m³	1,05	0,92	0,92	0,81	1,05	0,92	0,81	0,92	0,81	0,39
A Heckschwenkradius - mm	2755	2755	2755	2755	2795	2795	2795	2795	2795	2795
B Transporthöhe (Ausleger) - mm	2970	2870	3100	3080	2965	2865	3130	3100	3080	3185
C Transporthöhe (Schlauch) - mm	3130	3005	3100	3080	3130	3005	3330	3100	3080	3275
D Transportlänge - mm	9505	8925	9655	9645	9545	9495	9545	9695	9685	12360
E Transportbreite Standard - mm	2990	2990	2990	2990	2990	2990	2990	2990	2990	2990
E' Transportbreite (schmal) - mm	2540	2540	2540	2540	-	-	-	-	-	-
F Bodenfreiheit bis Gegengewicht - mm	1090	1090	1090	1090	1090	1090	1090	1090	1090	1090
G Höhe über Kabine - mm	2985	2985	2985	2985	2980	2980	2980	2980	2980	2980
H Oberwagenbreite - mm	2540	2540	2540	2540	2710	2710	2710	2710	2710	2710
I Kabinenhöhe über Oberwagen - mm	840	840	840	840	840	840	840	840	840	840
J Kabinenbreite - mm	1010	1010	1010	1010	1010	1010	1010	1010	1010	1010
K Turasabstand - mm	3650	3650	3650	3650	3650	3650	3650	3650	3650	3650
L Kettenlänge - mm	4445	4445	4445	4445	4445	4445	4445	4445	4445	4445
M Unterwagenbreite (Std.) - mm	2990	2990	2990	2990	2990	2990	2990	2990	2990	2990
M' Unterwagenbreite (schmal) - mm	2540	2540	2540	2540	-	-	-	-	-	-
N Kettenstegbreite (Standard) - mm	600	600	600	600	600	600	600	600	600	600
N' Kettenstegbreite - mm	500	500	500	500	-	-	-	-	-	-
O Kettenhöhe - mm	945	945	945	945	945	945	945	945	945	945
P Bodenfreiheit - mm	475	475	475	475	475	475	475	475	475	475

Reißkräfte (ISO)

	DX235LC-5 und DX235NLC-5				DX225LC-5					
	Einteiliger Ausleger		Zweiteiliger Ausleger		Einteiliger Ausleger			Zweiteiliger Ausleger		SLR
Auslegerlänge - mm	5700		5850 (3100 LB + 2800 UB)		5700			5850 (3100 LB + 2800 UB)		8500
Löffelstiellänge - mm	2400	2900	2400	2900	2400	2900	3500	2400	2900	6200
Fassungsvermögen des Löffels - m³	1,05	0,92	0,92	0,81	1,05	0,92	0,81	0,92	0,81	0,39
LÖFFEL (Normal/Hoch- druck) - t	15,5 / 16,5	15,5 / 16,5	15,5 / 16,5	15,5 / 16,5	14,3 / 15,2	14,3 / 15,2	14,3 / 15,2	14,3 / 15,2	14,3 / 15,2	9,4 / 10,0
LÖFFELSTIEL (Normal/Hoch- druck) - t	11,9 / 12,6	10,2 / 10,8	11,9 / 12,6	10,2 / 10,8	11,9 / 12,6	10,2 / 10,8	9,1 / 9,7	11,9 / 12,6	10,2 / 10,8	5,6 / 6,0

Arbeitsbereich




➔ Arbeitsbereich

	DX235LC-5 und DX235NLC-5				DX225LC-5					
	Einteiliger Ausleger		Zweiteiliger Ausleger		Einteiliger Ausleger			Zweiteiliger Ausleger		SLR
Auslegerlänge - mm	5700		5850 (3100 unten + 2800 oben)		5700			5850 (3100 unten + 2800 oben)		8500
Löffelstiellänge - mm	2400	2900	2400	2900	2400	2900	3500	2400	2900	6200
Fassungsvermögen des Löffels - m ³	1,05	0,92	0,92	0,81	1,05	0,92	0,81	0,92	0,81	0,39
A Max. Grabreichweite - mm	9465	9880	9680	10485	9460	9880	10385	9675	10110	15380
B Max. Grabreichweite (Boden) - mm	9275	9710	9495	10310	9275	9710	10215	9495	9940	15265
C Max. Grabtiefe - mm	6080	6580	5985	6735	6080	6580	7185	5980	6440	11650
D Max. Ladehöhe - mm	6700	6840	8010	8645	6700	6840	6985	8010	8315	10845
E Min. Ladehöhe - mm	3010	2500	3920	3500	3010	2500	1895	3920	3325	1895
F Max. Grabhöhe - mm	9450	9555	10910	11545	9450	9555	9660	10905	11200	13075
G Max. Löffelbolzenhöhe - mm	8155	8295	9465	10115	8155	8295	8440	9465	9770	12075
H Max. vertikale Wandtiefe - mm	5360	5620	4950	4680	5360	5620	5970	4950	5325	9710
I Max. Radius (vertikal) - mm	6025	6380	6355	7765	6025	6380	6740	6355	6635	10065
J Max. Grabtiefe - (2,44 m) mm	5865	6390	5860	6630	5865	6390	7005	5860	6330	11305
K Min. Radius (2,44 m) - mm	2840	2820	1710	1675	2840	2820	2785	1710	1710	3855
L Min. Schwenkradius - mm	3575	3560	2790	2935	3575	3560	3615	2790	2625	4960
d Löffelwinkel - °	177	177	177	174	177	177	177	177	177	177

➔ Doosan-Löffel

4 weitere. Mehr Auswahl - widerstandsfähiger - stabiler - leistungsstärker!

Löffel für allgemeine Bauanwendungen	Heavy-Baulöffel	Severe-Bergbaulöffel	Xtreme-Bergbaulöffel
			
Der Universallöffel ist zum Graben und Handhaben weicher bis mittelharter Materialien (z. B. Materialien mit geringen Verschleißigenschaften wie Humus, Lehm, Kohle) gedacht.	Hochleistungsöffel dienen speziell zum Massenaushub in dichten Materialien wie z. B. Ton, gesprengtem Kalkstein, Felsgestein begrenzter Größe und Kies.	Severe Duty-Löffel eignen sich zum Graben in kompakten Materialien wie gesprengtem Felsgestein, Ton und Stein.	Xtreme Duty-Löffel sind besonders widerstandsfähige Severe Duty-Löffel zum Graben in den aggressivsten Materialien.

Hubkräfte

DX225LC-5

Standardunterwagen: 2990 mm • ohne Löffel

Einheit: 1000 kg	A		1,5 m		3,0 m		4,5 m		6,0 m		7,5 m		Max. Reichweite				
	B	Chassisrahmen-Anbaugerät	☺	☹	☺	☹	☺	☹	☺	☹	☺	☹	☺	☹	A		
Einteiliger Ausleger 5,70 m Löffelstiel 2,9 m Kettensteg 600 mm Gegengewicht 4,3 t	7,5 m	Planierschild oben								5,04 *	5,04 *			4,26 *	4,26 *	6,26	
		Ohne Schild								5,04 *	5,04 *			4,26 *	4,26 *	6,26	
	6,0 m	Planierschild oben									5,40 *	5,40 *			3,98 *	3,98 *	7,35
		Ohne Schild									5,40 *	5,40 *			3,98 *	3,88	7,35
	4,5 m	Planierschild oben							6,91 *	6,91 *	5,93 *	5,6	5,47 *	3,95	3,93 *	3,54	8,01
		Ohne Schild							6,91 *	6,91 *	5,93 *	5,28	5,47 *	3,71	3,93 *	3,31	8,01
	3,0 m	Planierschild oben							8,71 *	8,15	6,76 *	5,35	5,81 *	3,84	4,04 *	3,25	8,35
		Ohne Schild							8,71 *	7,67	6,76 *	5,02	5,48	3,6	4,04 *	3,03	8,35
	1,5 m	Planierschild oben							10,30 *	7,63	7,56 *	5,1	6,1	3,72	4,31 *	3,15	8,42
		Ohne Schild							10,30 *	7,15	7,49	4,77	5,35	3,48	4,31 *	2,93	8,42
	0,0 m	Planierschild oben			6,24 *	6,24 *	11,03 *	7,36	8,07 *	4,93	6	3,64	4,81 *	3,22	8,21		
		Ohne Schild			6,24 *	6,24 *	11,03 *	6,88	7,29	4,6	5,25	3,39	4,62	3	8,21		
	-1,5 m	Planierschild oben	6,83 *	6,83 *	10,74 *	10,74 *	10,90 *	7,29	8,08 *	4,86	5,98	3,62	5,72 *	3,5	7,70		
		Ohne Schild	6,83 *	6,83 *	10,74 *	10,74 *	10,90 *	6,81	7,22	4,54	5,23	3,37	5,05	3,26	7,70		
	-3,0 m	Planierschild oben	11,56 *	11,56 *	13,78 *	13,78 *	9,91 *	7,37	7,35 *	4,91			6,08 *	4,16	6,83		
		Ohne Schild	11,56 *	11,56 *	13,78 *	13,4	9,91 *	6,89	7,27	4,58			6,05	3,88	6,83		
-4,5 m	Planierschild oben					10,39 *	7,58 *	7,58 *				5,88 *	5,88	5,42			
	Ohne Schild					10,39 *	7,58 *	7,58 *				5,88 *	5,51	5,42			

Einheit: 1000 kg	A		1,5 m		3,0 m		4,5 m		6,0 m		7,5 m		Max. Reichweite				
	B	Chassisrahmen-Anbaugerät	☺	☹	☺	☹	☺	☹	☺	☹	☺	☹	☺	☹	A		
Einteiliger Ausleger 5,70 m Löffelstiel 2,9 m Kettensteg 800 mm Gegengewicht 4,3 t	7,5 m	Planierschild oben								5,04 *	5,04 *			4,26 *	4,26 *	6,26	
		Ohne Schild								5,04 *	5,04 *			4,26 *	4,26 *	6,26	
	6,0 m	Planierschild oben									5,40 *	5,40 *			3,98 *	3,98 *	7,35
		Ohne Schild									5,40 *	5,40 *			3,98 *	3,97	7,35
	4,5 m	Planierschild oben							6,91 *	6,91 *	5,93 *	5,73	5,47 *	4,05	3,93 *	3,63	8,01
		Ohne Schild							6,91 *	6,91 *	5,93 *	5,4	5,47 *	3,8	3,93 *	3,4	8,01
	3,0 m	Planierschild oben							8,71 *	8,33	6,76 *	5,47	5,81 *	3,94	4,04 *	3,33	8,35
		Ohne Schild							8,71 *	7,85	6,76 *	5,14	5,63	3,69	4,04 *	3,11	8,35
	1,5 m	Planierschild oben							10,30 *	7,81	7,56 *	5,22	6,19 *	3,82	4,31 *	3,23	8,42
		Ohne Schild							10,30 *	7,33	7,56 *	4,9	5,5	3,57	4,31 *	3,01	8,42
	0,0 m	Planierschild oben			6,24 *	6,24 *	11,03 *	7,06	8,07 *	5,05	6,17	3,73	4,81 *	3,3	8,21		
		Ohne Schild			6,24 *	6,24 *	11,03 *	7,06	7,49	4,73	5,4	3,48	4,75	3,08	8,21		
	-1,5 m	Planierschild oben	6,83 *	6,83 *	10,74 *	10,74 *	10,90 *	7,47	8,08 *	4,98	6,15	3,71	5,72 *	3,59	7,70		
		Ohne Schild	6,83 *	6,83 *	10,74 *	10,74 *	10,90 *	6,99	7,42	4,66	5,38	3,46	5,19	3,35	7,70		
	-3,0 m	Planierschild oben	11,56 *	11,56 *	13,78 *	13,78 *	9,91 *	7,54	7,35 *	5,03			6,08 *	4,26	6,83		
		Ohne Schild	11,56 *	11,56 *	13,74	13,74	9,91 *	7,07	7,35 *	4,71			6,08 *	3,99	6,83		
-4,5 m	Planierschild oben					10,39 *	7,58 *	7,58 *				5,88 *	5,88 *	5,42			
	Ohne Schild					10,39 *	7,58 *	7,58 *				5,88 *	5,65	5,42			

Einheit: 1000 kg	A		1,5 m		3,0 m		4,5 m		6,0 m		7,5 m		Max. Reichweite				
	B	Chassisrahmen-Anbaugerät	☺	☹	☺	☹	☺	☹	☺	☹	☺	☹	☺	☹	A		
Zweiteiliger Ausleger 5,85 m Löffelstiel 2,9 m Kettensteg 600 mm Gegengewicht 4,3 t	9,0 m	Planierschild oben							5,77 *	5,77 *			4,85 *	4,85 *	4,86		
		Ohne Schild							5,77 *	5,77 *			4,85 *	4,85 *	4,86		
	7,5 m	Planierschild oben							6,13 *	6,13 *	5,57 *	5,57 *			4,08 *	4,08 *	6,56
		Ohne Schild							6,13 *	6,13 *	5,57 *	5,49			4,08 *	4,08 *	6,56
	6,0 m	Planierschild oben							6,28 *	6,28 *	6,31 *	5,78	4,32 *	3,95	3,79 *	3,79 *	7,61
		Ohne Schild							6,28 *	6,28 *	6,31 *	5,45	4,32 *	3,7	3,79 *	3,6	7,61
	4,5 m	Planierschild oben			12,09 *	12,09 *	8,86 *	8,7	6,78 *	5,56	5,39 *	3,9	3,72 *	3,3	8,25		
		Ohne Schild			12,09 *	12,09 *	8,86 *	8,22	6,78 *	5,23	5,39 *	3,65	3,72 *	3,08	8,25		
	3,0 m	Planierschild oben					10,19 *	8	7,62 *	5,25	5,66 *	3,76	3,79 *	3,03	8,59		
		Ohne Schild					10,19 *	7,52	7,62 *	4,93	5,46	3,52	3,79 *	2,82	8,59		
	1,5 m	Planierschild oben					10,85 *	7,42	7,97 *	4,97	6,02 *	3,62	4,00 *	2,94	8,65		
		Ohne Schild					10,85 *	6,94	7,43	4,64	5,3	3,38	4,00 *	2,73	8,65		
	0,0 m	Planierschild oben					10,49 *	7,14	7,83 *	4,78	5,95	3,52	4,40 *	3	8,44		
		Ohne Schild					10,49 *	6,66	7,21	4,46	5,2	3,28	4,39	2,79	8,44		
	-1,5 m	Planierschild oben			9,49 *	9,49 *	9,22 *	7,08	7,06 *	4,72	5,22 *	3,5	4,52 *	3,26	7,95		
		Ohne Schild			9,49 *	9,49 *	9,22 *	6,61	7,06 *	4,39	5,17	3,26	4,52 *	3,03	7,95		
-3,0 m	Planierschild oben					7,05 *	7,05 *	5,41 *	4,78			3,75 *	3,75 *	7,11			
	Ohne Schild					7,05 *	6,71	5,41 *	4,45			3,75 *	3,59	7,11			

Einheit: 1000 kg	A		1,5 m		3,0 m		4,5 m		6,0 m		7,5 m		9,0 m		10,5 m		12,0 m		13,5 m		Max. Reichweite											
	B	Chassisrahmen-Anbaugerät	☺	☹	☺	☹	☺	☹	☺	☹	☺	☹	☺	☹	☺	☹	☺	☹	☺	☹	☺	☹	A									
SLR-Ausleger 8,5 m Löffelstiel 6,2 m Kettensteg 800 mm Gegengewicht 5,3 t	12,0 m	Ohne Schild																			0,96 *	0,96 *	9,86									
		Ohne Schild																				0,88 *	0,88 *	11,21								
	10,5 m	Ohne Schild													1,55 *	1,55 *																
		Ohne Schild													2,11 *	2,11 *	1,10 *	1,10 *														
	9,0 m	Ohne Schild													2,43 *	2,43 *	1,80 *	1,80 *														
		Ohne Schild													2,57 *	2,57 *	2,24 *	2,02	0,85 *	0,85 *			0,80 *	0,80 *	13,53							
	7,5 m	Ohne Schild													2,77 *	2,77 *	2,62 *	1,95	1,40 *	1,40 *			0,81 *	0,81 *	13,90							
		Ohne Schild													2,99 *	2,99 *	2,77 *	1,86	1,72 *	1,48			0,84 *	0,84 *	14,10							
	6,0 m	Ohne Schild													8,72 *	8,72 *	6,33 *	6,33 *	4,72 *	4,72 *	3,87 *	3,87 *	3,35 *	3,02	3,00 *	2,35	2,77 *	1,86	1,72 *	1,48		
		Ohne Schild													7,98 *	7,98 *	7,34	6,34 *	4,56	4,90 *	3,39	4,03 *	2,63	3,34	2,09	2,73	1,69	1,88 *	1,38	0,95 *	0,95 *	14,02
	4,5 m	Ohne Schild													5,50 *	5,50 *	7,77 *	6,23	6,96 *	4,15	5,07	3,07	3,93	2,39	3,17	1,93	2,63	1,59				
		Ohne Schild													5,59 *	5,59 *	6,62 *	6,62 *	8,89 *	6,25	6,90 *	4,11	5,01	3,02	3,88	2,35	3,14	1,9	2,62	1,59		
	3,0 m	Ohne Schild													6,69 *	6,69 *	7,91 *	7,91 *	8,66 *	6,37	6,59 *	4,15	5,03	3,04	3,89	2,37	3,16	1,92				
		Ohne Schild													7,90 *	7,90 *	9,43 *	9,43 *	7,75 *	6,56	6,00 *	4,27	4,80 *	3,12	3,89 *	2,44	2,38 *	2,01				
	1,5 m	Ohne Schild													8,54 *	8,54 *	6,36 *	6,36 *	5,00 *	4,48												
		Ohne Schild																														

Hubkräfte

DX235LC-5

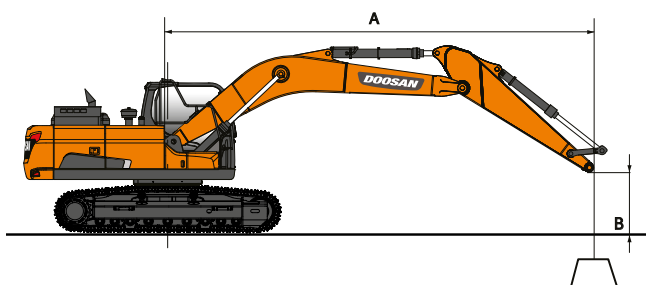
Standardunterwagen: 2990 mm • ohne Löffel

Einheit: 1000 kg	A		1,5 m		3,0 m		4,5 m		6,0 m		7,5 m		Max. Reichweite					
	B		☺	☹	☺	☹	☺	☹	☺	☹	☺	☹	☺	☹	A			
Einteiliger Ausleger 5,7 m Löffelstiel 2,4 m Kettensteg 600 mm Gegengewicht 5,0 t	7,5 m													5,89 *	5,89 *	5,64		
	6,0 m								6,48 *	5,67				5,39 *	4,56	6,84		
	4,5 m						8,30 *	8,30 *	6,98 *	5,51	5,68 *	3,89		5,27 *	3,84	7,56		
	3,0 m						10,24 *	7,97	7,82 *	5,28	5,76	3,81		5,28	3,49	7,93		
	1,5 m							11,77 *	7,52	7,87	5,06	5,65	3,71		5,14	3,38	8,00	
	0,0 m								12,17	7,33	7,71	4,92	5,58	3,64		5,3	3,47	7,78
	-1,5 m				10,52 *	10,52 *		11,79 *	7,31	7,67	4,88					5,86	3,82	7,26
	-3,0 m				13,91 *	13,91 *		10,38 *	7,43	7,61 *	4,98					6,91 *	4,66	6,33
	-4,5 m							6,97 *	6,97 *							6,25 *	6,25 *	4,78
Einteiliger Ausleger 5,7 m Löffelstiel 2,9 m Kettensteg 600 mm Gegengewicht 5,0 t	7,5 m								4,95 *	4,95 *				4,26 *	4,26 *	6,22		
	6,0 m								5,90 *	5,74				3,97 *	3,97 *	7,32		
	4,5 m								6,48 *	5,56	5,75 *	3,91		3,92 *	3,51	8,00		
	3,0 m						9,48 *	8,09	7,38 *	5,3	5,76	3,8		4,02 *	3,21	8,35		
	1,5 m						11,24 *	7,56	7,87	5,05	5,63	3,68		4,29 *	3,11	8,42		
	0,0 m				6,15 *	6,15 *		12,08 *	7,28	7,67	4,87	5,53	3,59		4,78 *	3,17	8,22	
	-1,5 m	6,72 *	6,72 *		10,61 *	10,61 *		11,96 *	7,2	7,59	4,8	5,5			5,3	3,44	7,72	
	-3,0 m	11,43 *	11,43 *		15,19 *	14,14		10,92 *	7,28	7,64	4,85				6,32	4,08	6,86	
	-4,5 m				11,55 *	11,55 *		8,43 *	7,52						6,49 *	5,74	5,47	
Zweiteiliger Ausleger 5,85 m Löffelstiel 2,9 m Kettensteg 900 mm Gegengewicht 5,0 t	9,0 m						5,68 *	5,68 *						4,88 *	4,88 *	4,80		
	7,5 m						6,13 *	6,13 *	5,52 *	5,52 *				4,08 *	4,08 *	6,53		
	6,0 m						6,25 *	6,25 *	6,29 *	6,05	4,22 *	4,14		3,79 *	3,79 *	7,59		
	4,5 m				11,27 *	11,27 *		8,70 *	8,70 *	6,74 *	5,83	5,36 *	4,09		3,71 *	3,48	8,24	
	3,0 m						11,10 *	8,39	7,57 *	5,51	5,64 *	3,95		3,77 *	3,19	8,58		
	1,5 m						11,87 *	7,78	8,25	5,21	5,9	3,8		3,98 *	3,08	8,65		
	0,0 m						11,51 *	7,48	8,03	5,01	5,79	3,7		4,38 *	3,14	8,45		
	-1,5 m				9,37 *	9,37 *		10,16 *	7,41	7,78 *	4,94	5,76	3,67		4,99 *	3,41	7,97	
	-3,0 m						7,84 *	7,52	6,02 *	5				4,18 *	4,01	7,13		

DX235NLC-5

Schmaler Unterwagen: 2540 mm • ohne Löffel

Einheit: 1000 kg	A		1,5 m		3,0 m		4,5 m		6,0 m		7,5 m		Max. Reichweite				
	B		☺	☹	☺	☹	☺	☹	☺	☹	☺	☹	☺	☹	A		
Einteiliger Ausleger 5,70 m Löffelstiel 2,4 m Kettensteg HD 500 mm Gegengewicht 4,7 t	7,5 m													5,88 *	5,06	5,64	
	6,0 m								6,47 *	4,6				5,39 *	3,68	6,84	
	4,5 m						8,29 *	6,86	6,97 *	4,44	5,65	3,11		5,27 *	3,07	7,56	
	3,0 m						10,23 *	6,31	7,81 *	4,22	5,56	3,03		5,1	2,78	7,93	
	1,5 m						11,76 *	5,88	7,61	4	5,45	2,94		4,96	2,67	8,00	
	0,0 m						11,78	5,69	7,45	3,87	5,38	2,87		5,11	2,74	7,78	
	-1,5 m				10,52 *	10,52 *		11,76	5,68	7,41	3,83				5,65	3,01	7,26
	-3,0 m				13,90 *	10,87		10,36 *	5,79	7,52	3,92				6,90 *	3,68	6,33
	-4,5 m							6,96 *	6,1						6,24 *	5,64	4,78
Einteiliger Ausleger 5,70 m Löffelstiel 2,9 m Kettensteg HD 500 mm Gegengewicht 4,7 t	7,5 m								4,95 *	4,67				4,26 *	4,26 *	6,22	
	6,0 m								5,89 *	4,66				3,97 *	3,31	7,32	
	4,5 m								6,47 *	4,49	5,69	3,14		3,91 *	2,8	8,00	
	3,0 m						9,48 *	6,43	7,38 *	4,24	5,57	3,03		4,02 *	2,55	8,35	
	1,5 m						11,25 *	5,93	7,62	4	5,44	2,91		4,28 *	2,45	8,42	
	0,0 m				6,16 *	6,16 *		11,75	5,66	7,42	3,83	5,34	2,83		4,69	2,49	8,22
	-1,5 m	6,73 *	6,73 *		10,62 *	10,43		11,66	5,59	7,34	3,76	5,31	2,8		5,11	2,71	7,72
	-3,0 m	11,44 *	11,44 *		15,19 *	10,63		10,92 *	5,66	7,39	3,81				6,11	3,22	6,86
	-4,5 m				11,56 *	11,01		8,44 *	5,89						6,49 *	4,53	5,47
Zweiteiliger Ausleger 5,85 m Löffelstiel 2,4 m Kettensteg 500 mm Gegengewicht 5 t	9,0 m													7,24 *	7,24 *	3,94	
	7,5 m						7,79 *	7,79 *						5,71 *	5,13	5,93	
	6,0 m						7,95 *	7,95 *	6,71 *	5,07				5,20 *	3,8	7,08	
	4,5 m						10,05 *	7,5	7,17 *	4,87	5,69 *	3,42		5,05 *	3,2	7,78	
	3,0 m						11,57 *	6,84	8,04 *	4,59	5,91 *	3,31		5,11 *	2,91	8,14	
	1,5 m						11,97 *	6,35	8,19	4,34	5,89	3,2		5,15	2,81	8,21	
	0,0 m						11,18 *	6,16	8,02	4,19	5,8	3,12		5,31	2,87	8,00	
	-1,5 m				8,97 *	8,97 *		9,50 *	6,16	7,42 *	4,16				5,09 *	3,15	7,49
	-3,0 m							6,82 *	6,31	5,16 *	4,27				3,95 *	3,82	6,60



☺ : Angabe über die Front.
☹ : Angabe über die Seite bzw. 360°.

- Hubkräfte gemäß ISO 10567:2007(E).
- Lastpunkt befindet sich am Ende des Löffelstiels.
- * = Die Nennlasten basieren auf der hydraulischen Leistung.
- Die angegebenen Nennlasten überschreiten 75 % der Kippplast bzw. 87 % der hydraulischen Hubkraft nicht.
- Zur Berechnung der Hubkraft mit Löffel wird das tatsächliche Gewicht des Löffels von den Werten subtrahiert.
- Die angegebenen Konfigurationen müssen nicht zwangsläufig die Standardausrüstung der Maschine wiedergeben.

Serien- und Sonderausrüstung

Motor

Doosan DLo6P, Stufe IV-konform, mit SCR, EGR, DOC, wassergekühlter Dieselmotor mit Turbolader mit Ladedruckregelventil und Luft-Luft-Ladeluftkühler	●
Automatische Drehzahlab senkung	●
Automatische Abschaltung	●
Kein DPF	●

Hydrauliksystem

Ölrückführung für Ausleger und Löffelstiel	●
Schockabsorber-Ventile für Schwenkmechanismus	●
Freie Anschlüsse (Ventil)	●
Boosterfunktion auf Tastendruck	●
Smart Power Control (SPC)	●
1- und 2-Wege-Zusatzhydraulikleitung für Öffnungs- und Schließwerkzeug (Steuerung über Pedal und Joystick)	●
Zylinderdämpfung und Schmutzdichtungen	●
Steuerung von Ölfluss und Druck der Zusatzhydraulik von der Instrumentenkonsole aus	●

Kabine und Innenraum

Schallisolierte Druckkabine mit CabSus-Aufhängung	●
Beheizbarer, verstellbarer, luftgefederter Sitz mit verstellbarer Kopfstütze und Armlehne	●
Klimaautomatik	●
Hochziehbare Frontscheibe mit Sonnenrollo und abnehmbarer unterer Frontscheibe	●
Schiebefenster links	●
Intervallgeschaltete Scheibenwischer oben und unten	●
Regenschutzblende	●
Auftauschler für Heckfenster	●
Einstellbare PPC-Handgelenksteuerhebel für Löffelstiel, Ausleger, Löffel und Schwenkmotor	●
Joysticks und Pedale liefern Proportionalsteuerung für die Zusatzhydraulik für Anbaugeräte	●
Fahrpedale und Handhebel	●
Jog-Shuttle-Schalter	●
TFT-LCD-Farbdisplay (7 Zoll / 18 cm)	●
Steuersystem für Anbaugeräte	●
Motordrehzahlregler	●
Automatische Fahrgeschwindigkeit (langsam / schnell)	●
4 Betriebsarten und 4 Arbeitsmodi	●
Elektrische Hupe	●
Zigarettenanzünder	●
Deckenleuchte	●
Getränkehalter	●
Verschiedene Staufächer (z. B. Dokumentenhalter unter dem Sitz)	●
Staufächer (Werkzeuge usw.)	●
Warmhalte-/Kühlbox	●
Ebener, geräumiger, leicht zu reinigender Boden	●
Hauptschlüssel	●
Diebstahlschutz (über Bedienkonsole)	●
Zusätzliche 12-V-Steckdose	●
Serielle Datenkommunikationsschnittstelle für Notebook	●
Funkfernbedienung mit Ein-/Aus-Schalter	●
Lautsprecher und Radioanschlüsse	●
MP3/USB-Radio oder MP3/USB-Radio mit CD-Player	○

Sicherheit

„Roll Over Protective Structure“ (ROPS, Überrollschutz)	●
Sicherheitsventile für Ausleger- und Löffelstielzylinder	●
Überlastmelder	●
Große Sicherheitsgeländer am Oberwagen and an Tritten	●
Rundum-Kennleuchte	●
Heckkamera	●
Rutschfeste Lochbleche	●
Hydraulik-Sicherheitsperrhebel	●
Sicherheitsglas	●
Hammer für Notausstieg	●
Rechter und linker Rückspiegel	●
Tankdeckel und Abdeckungen verschließbar	●
Batterietrennschalter	●
Motor-Wiederstartverhinderung	●
Feststellbremse	●
Arbeitsscheinwerfer (2 vorne am Rahmen, 4 vorne an der Kabine, 2 hinten an der Kabine, 2 am Ausleger und 1 heckseitig)	●
Motor-Notabschalter und Steuerschalter für die Hydraulikpumpen	●
FOGS-Kabine - Kabinenschutzgitter oben und vorn (ISO 10262)	○
Schutzvorrichtungen oben und unten an der Frontscheibe	○
Seitenkamera	○

Sonstiges

Ausleger: DX235LC-5 und DX235NLC-5: 5700 mm – Löffelstiel: 2400 mm	●
Ausleger: DX225LC-5: 5700 mm – Löffelstiel: 2900 mm	●
Gegengewicht: DX235LC-5: 5000 kg	●
Gegengewicht: DX235NLC-5: 4700 kg – DX235NLC-5, zweiteiliger Ausleger: 5000 kg	●
Gegengewicht: DX225LC-5: 4300 kg	●
Gegengewicht: DX225LC-5 SLR: 5300 kg	○
Telematiksystem Doosan Connect	●
Automatische Abschaltung der Betankungspumpe	●
Doppelement-Luftfilter und vorgefilterter Zyklon-Turbo-Staubabscheider	●
Kraftstoffvorfiler mit Wasserabscheidersensor	●
Staubfilter für Kühler/Ölkühler	●
Selbstdiagnosefunktion	●
Lichtmaschine (24 V, 80 A) - Batterie (2 x 12 V, 150 Ah)	●
Zwei-Fahrstufen-System mit Hydrostatik-Automatikgetriebe	●

Zentralschmierung der Gelenke von Drehkranz und Arbeitsgruppe	●
Schutzvorrichtungen für Arbeitsscheinwerfer	●
Löffelstiele: DX235LC-5 und DX235NLC-5: einteiliger Ausleger: 2900 mm – zweiteiliger Ausleger: 2400 und 2900 mm	○
Löffelstiele: DX225LC-5: einteiliger Ausleger: 2400 und 3500 mm – zweiteiliger Ausleger: 2400 und 2900 mm – SLR: 6200 mm	○
Ausleger: zweiteiliger Ausleger 5850 mm – SLR (DX225LC-5) 8500 mm	○
Verstärkte Unterbodenabdeckung	○
Doosan-Löffel: umfangreiches Sortiment an Universal-, Hochleistungs- und Felslöffeln	○
Doosan-Hydraulikhämmer und Doosan Schnellwechsler	○
Hydraulikleitungen für Schere, Schnellwechsler, Zweischalengreifer, Kipp-/Schwenklöffel	○
Zusätzlicher Filter für Hammerleitung	○
Ausleger mit Schwimmstellung	○
Doppelter Pumpendurchsatz	○
Motor Kühlmittelvorwärmer	○
Geradeausfahrpedal (nicht mit zweiteiligem Ausleger kombinierbar)	○
Biologisch abbaubares Hydrauliköl	○
Automatisches Schmiersystem	○
Fahr- und Schwenkalarm	○
Die Trimble Ready®-Option umfasst nur Verkabelung und Montagehalterungen. Das Trimble-Planiersteuersystem ist nicht enthalten.	○

Unterwagen

Schmalere Unterwagen – DX235NLC-5	○
Hydraulische Ketteneinstellvorrichtung	●
Standardkettenschützer	●
Geschmierte, versiegelte Kettenglieder	●
500 mm HD, 12 mm-Kettensteg mit Dreifachprofil – DX235NLC-5	●
600 mm HD, 12 mm-Kettensteg mit Dreifachprofil – DX235NLC-5	○
600-mm-Kettenstege mit Dreifachprofil – DX225LC-5 und DX235LC-5	●
700-, 800- und 900-mm-Kettensteg mit Dreifachprofil – DX225LC-5 und DX235LC-5	○
Planierschild – DX225LC-5: 2990/3090/3190/3290 mm bei 600/700/800/900 mm Dreifachprofil	○

Serienausrüstung:	●
Sonderausrüstung:	○



Ausleger mit Schwimmstellung



Doppelter Pumpenförderstrom (für Anbaugeräte, die eine hohe Hydraulikleistung erfordern)



Geradeausfahrpedal



Zweiteiliger Ausleger



Doosan-Löffel



Doosan-Hydraulikhämmer und Doosan-Schnellwechsler

Einige dieser Sonderausrüstungen zählen in manchen Ländern möglicherweise zur Serienausrüstung. Einige dieser Sonderausrüstungen sind in einigen Ländern möglicherweise nicht erhältlich. Bitte erkundigen Sie sich bei Ihrem DOOSAN-Händler vor Ort, um weitere Informationen über die Verfügbarkeit zu erhalten oder um Ihre Maschine an Ihre Anwendungsanforderungen anzupassen.

DOOSAN CONNECT



Telematiksystem Doosan Connect: die Technologie des Sendens, Empfangens und Speicherns von Informationen über Telekommunikationsgeräte in Verbindung mit der Fernsteuerung von Objekten. Arbeitet im Dualmodus (Satellit, GSM) und liefert viele Details zu den Leistungsdaten Ihrer Maschinen wie z. B. Betriebsstunden, Kraftstoffverbrauch, GPS, Fehlercodes/Warmmeldungen und Protokolle.



SIMPLICITY WORKS

WHEN IT COMES TO DOOSAN...

